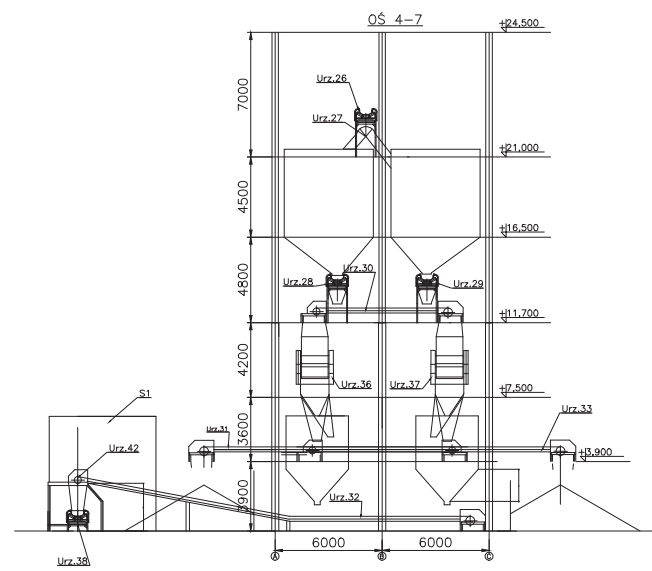
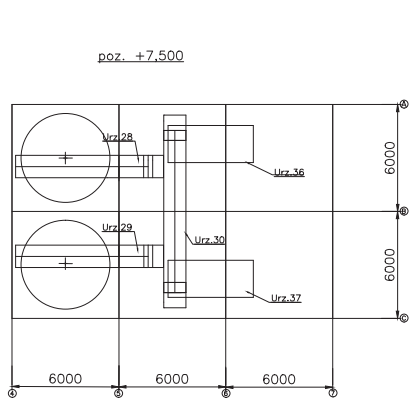
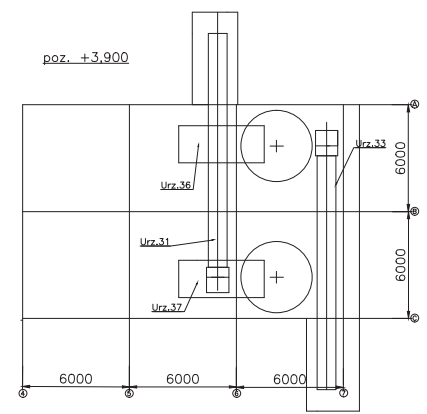
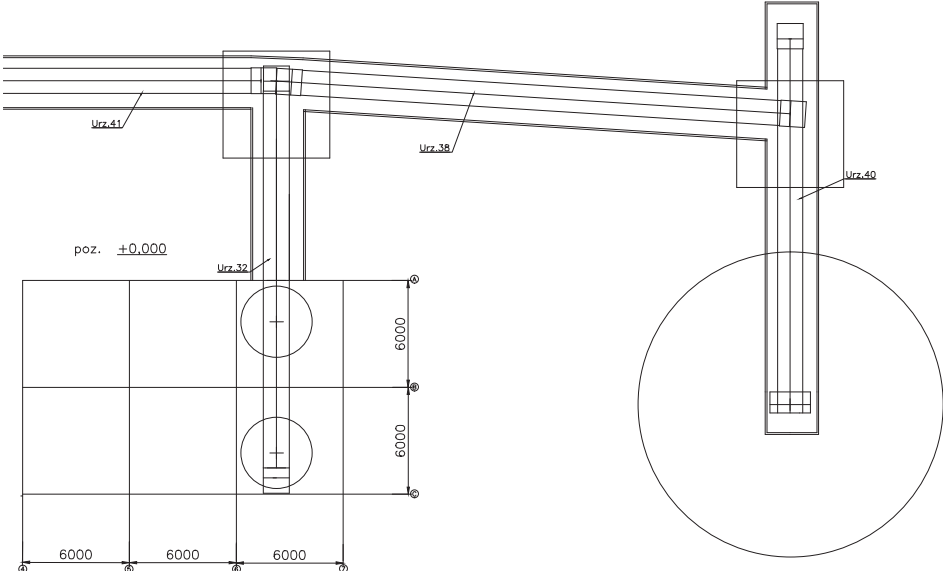
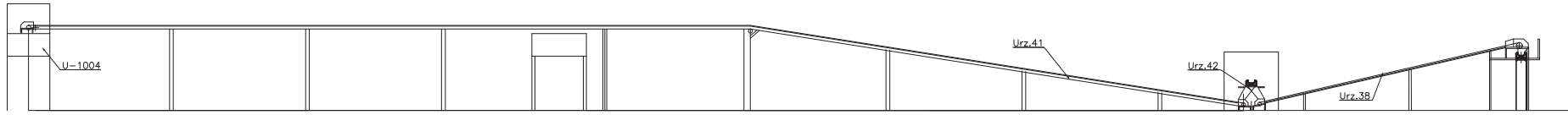



Widok przeniesienia losowego  
urz.41 oraz urz.38

Skala 1:500



Wykonawca:			
 <b>BIURO PROJEKTÓW I REALIZACJI INWESTYCJI SEPARATOR Sp. z o.o.</b> 40-750 KATOWICE, ul. Tadeusza Boya-Zeleńskiego 105			
Opracował	Nazwisko:	Podpis:	Data:
Wykonał			
Sprawdził			
Nr archiwalny:	2795/T	Nr rysunku:	<b>20019-PFU-06</b>
Skala:	1:300		
Temat opracowania:			
PROGRAM FUNKCJONALNO- UŻYTKOWY INSTALACJI DO PRODUKCJI EKOGROSZKU KLASY 6-25MM Z WYKORZYSTANIEM WĘGLA WŁASNEGO ORAZ WĘGLA Z INNYCH KOPALŃ DLA PGG S.A. KWK PIAST-ZIEMOWIT RUCH ZIEMOWIT			
Inwestor:			
POLSKA GRUPA GÓRNICZA S.A. ODDZIAŁ KWK PIAST - ZIEMOWIT			
Adres inwestycji:			
43-155 BIERUŃ, UL. GRANITOWA 16			
Opracowanie:			
PROGRAM FUNKCJONALNO- UŻYTKOWY			
Tytuł rysunku:			
Rozmieszczenie urządzeń - Obiekt tworzenia ekogroszku			