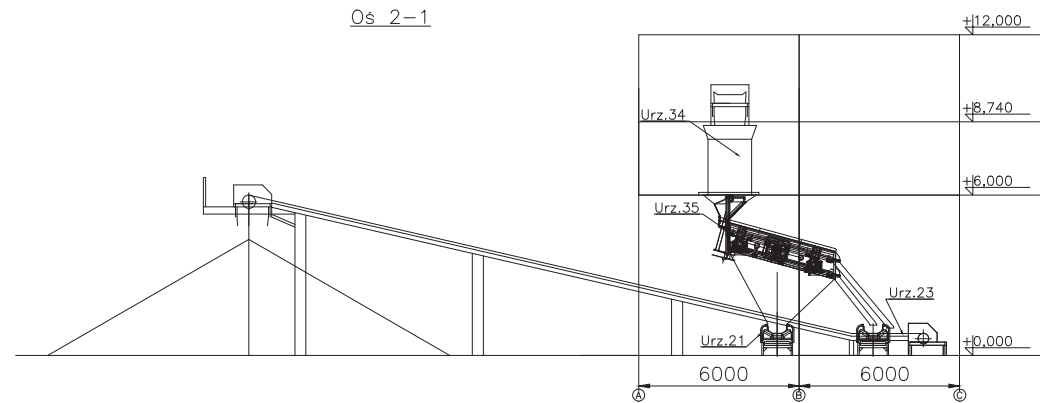
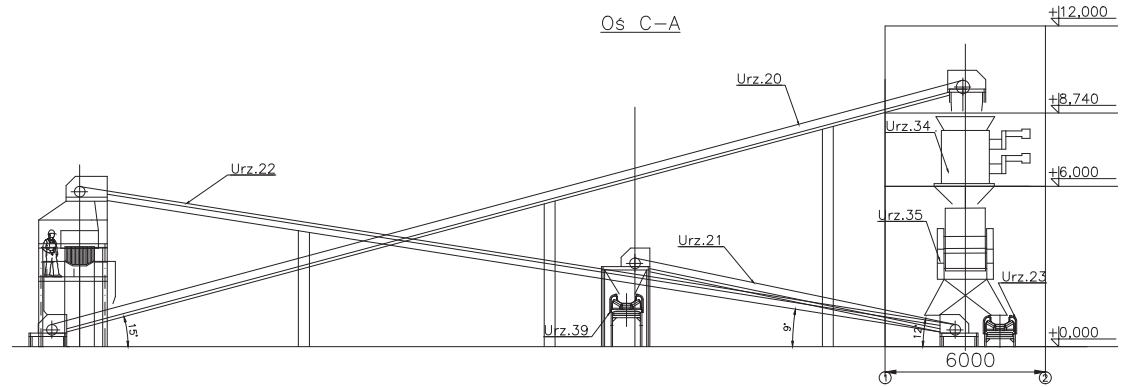
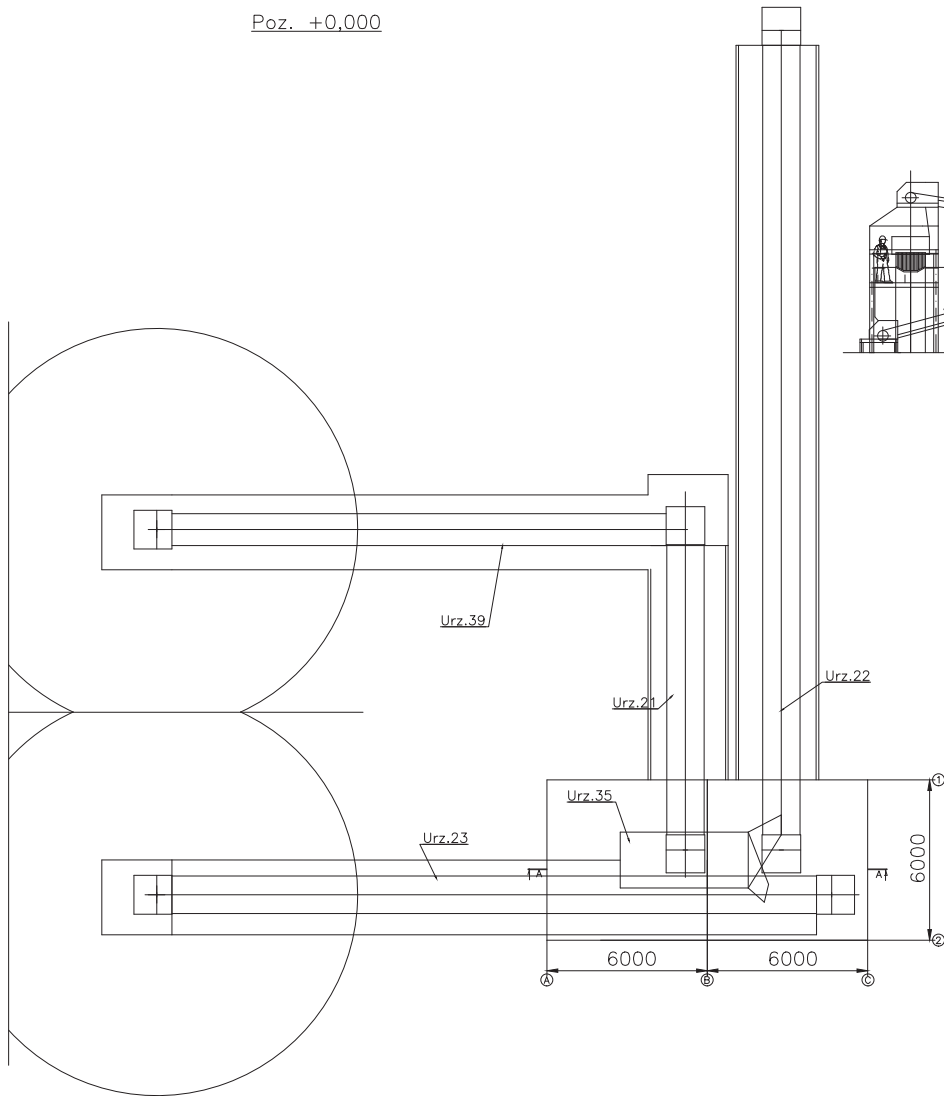



Poz. +0,000



Wykonawca:			
 BIURO PROJEKTÓW I REALIZACJI INWESTYCJI SEPARATOR Sp. z o.o. 40-750 KATOWICE, ul. Tadeusza Boya-Zeleńskiego 105		01.2021	
Nazwa:		Podpis:	
Opracował:		Data:	
Wykonał:			
Sprawdził:			
Nr archiwalny:		Nr rysunku:	
Skala:		<b>20019-PFU-02</b>	
Temat opracowania:		PROGRAM FUNKCJONALNO- UŻYTKOWY INSTALACJI DO PRODUKCJI EKOGROSZKU KLASY 6-25MM Z WYKORZYSTANIEM WĘGLA WŁASNEGO ORAZ WĘGLA Z INNYCH KOPALN DLA PGG S.A. KWK PIAST-ZIEMOWIT RUCH ZIEMOWIT	
Inwestor:		POLSKA GRUPA GÓRNICZA S.A. ODDZIAŁ KWK PIAST - ZIEMOWIT	
Adres inwestycji:		43-155 BIERUŃ, UL. GRANITOWA 16	
Opracowanie:		PROGRAM FUNKCJONALNO- UŻYTKOWY	
Tytuł rysunku:		Rozmieszczenie urządzeń - węzeł kruszenia i klasyfikacji	